

SVEN®
YOU WANT – WE CAN

Активная 5.1 акустическая
система для домашнего кинотеатра
с дистанционным управлением

РУКОВОДСТВО ПОЛЬЗОВАТЕЛЯ



IH00 MT 5.1P

www.sven.fi



**Активная 5.1 акустическая система
для домашнего кинотеатра
с дистанционным управлением**

Благодарим Вас за покупку акустической системы торговой марки SVEN!

Перед эксплуатацией системы внимательно ознакомьтесь с настоящим руководством и сохраните его на весь период использования.

АВТОРСКОЕ ПРАВО

© 2011. Sven Company Ltd, Версия 1.0 (V 1.0).

Данное руководство и содержащаяся в нем информация защищены авторским правом. Все права защищены.

ТОРГОВЫЕ МАРКИ

Все торговые марки являются собственностью их законных владельцев.

ПРЕДУПРЕЖДЕНИЕ ОБ ОГРАНИЧЕНИИ ОТВЕТСТВЕННОСТИ

Несмотря на приложенные усилия сделать руководство более точным, возможны некоторые несоответствия. Информация данного руководства предоставлена на условиях «как есть». Автор и издатель не несут никакой ответственности перед лицом или организацией за ущерб или повреждения, произошедшие от информации, содержащейся в данном руководстве.

РАСПАКОВКА

Аккуратно распакуйте изделие, проследите за тем, чтобы внутри коробки не остались какие-либо принадлежности. Проверьте устройство на предмет повреждений. Если изделие повреждено при транспортировке, обратитесь в фирму, осуществляющую доставку; если изделие не функционирует, сразу же обратитесь к продавцу.

ВНИМАНИЕ!

Не включайте изделие сразу же после внесения его в помещение из окружающей среды с минусовыми температурами! Распакованное изделие необходимо выдержать в условиях температуры помещения не менее 4-х часов.

СОДЕРЖАНИЕ

RUS	2
1. ОПИСАНИЕ	3
2. МЕРЫ БЕЗОПАСНОСТИ	3
3. КОМПЛЕКТАЦИЯ	3
4. ОСОБЕННОСТИ	3
5. ПЕРЕДНЯЯ И ЗАДНЯЯ ПАНЕЛИ САБВУФЕРА	4
6. ПУЛЬТ ДИСТАНЦИОННОГО УПРАВЛЕНИЯ	6
7. ПОДКЛЮЧЕНИЕ	7
8. ЭКСПЛУАТАЦИЯ СИСТЕМЫ	9
9. ВОЗМОЖНЫЕ НЕИСПРАВНОСТИ	10
10. ТЕХНИЧЕСКИЕ ХАРАКТЕРИСТИКИ	11
UKR	12
ENG	22

1. ОПИСАНИЕ

Изделие предназначено для озвучивания и воспроизведения музыки, игр, фильмов и проч. Используется с компьютером, CD-DVD плеером и другими источниками аудиосигнала.

2. МЕРЫ БЕЗОПАСНОСТИ

- Не допускайте замыканий проводов (в том числе и «заземленных») колонок между собой, на радиатор усилителя и на землю, т. к. это выводит из строя выходные каскады.
- Оберегайте изделие от попадания в отверстия посторонних предметов.
- Оберегайте изделие от повышенной влажности, пыли и воздействия высоких температур.
- Не используйте для протирки бензин, спирты или другие растворители, т. к. они могут повредить декоративную поверхность. Для чистки используйте мягкую сухую ткань.
- Не вскрывайте и не производите ремонт самостоятельно.



Внимание! Внутри корпуса на элементах без изоляции имеется высокое напряжение, которое может вызвать поражение электрическим током

3. КОМПЛЕКТАЦИЯ

- Сабвуфер с усилителем – 1 шт.
- Сателлиты – 5 шт.
- Пульт дистанционного управления – 1 шт.
- Элементы питания типа AAA – 2 шт.
- Входной кабель (2 RCA – 2 RCA) – 3 шт.
- Входной кабель (2 RCA – mini-jack) – 3 шт.
- Акустический кабель – 5 шт.
- Руководство пользователя – 1 шт.
- Гарантийный талон – 1 шт.

4. ОСОБЕННОСТИ АС

- Возможность подключения к различным источникам звука
- Высококачественные шелковые купольные ВЧ-динамики фронтальных и центрального сателлитов
- Пульт дистанционного управления
- Входные сигналы по стандартам AC-3, stereo
- Процессор виртуального многоканального звука (Pro.logic)
- Полное магнитное экранирование
- Электронный переключатель источников входного сигнала: DVD, AUX

5. ПЕРЕДНЯЯ И ЗАДНЯЯ ПАНЕЛИ САБВУФЕРА

5.1. Передняя панель

- ① STANDBY — индикатор включения дежурного режима
- ② Индикатор подключения дополнительного стерео входа AUX
- ③ Индикатор подключения входа DVD
- ④ Индикатор включения стереорежима
- ⑤ Индикатор включения режима PRO. LOGIC
- ⑥ Индикатор уменьшения громкости звука
- ⑦ Индикатор увеличения громкости звука
- ⑧ Кнопка дежурного режима
- ⑨ Кнопка переключения входов
- ⑩ Кнопка переключения режимов STEREO/PRO.LOGIC
- ⑪ ИК-приемник дистанционного управления
- ⑫ Кнопка уменьшения громкости звука
- ⑬ Кнопка увеличения громкости звука

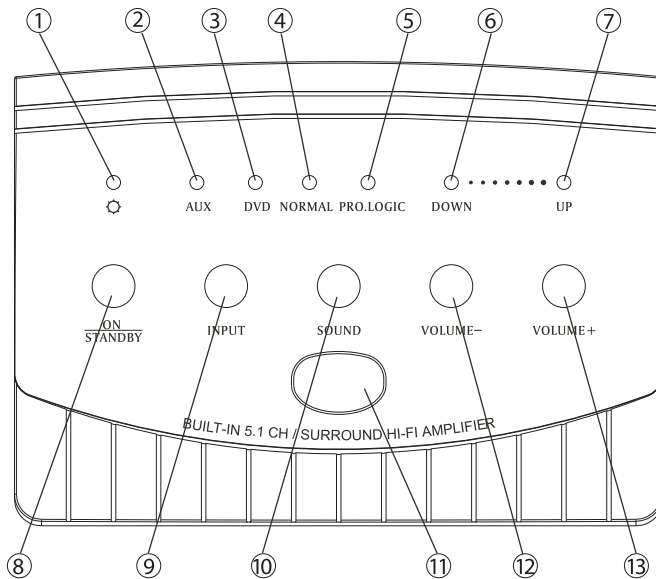


Рис. 1. Передняя панель

5.2. Задняя панель

- ① Разъемы подключения источника стереосигнала
- ② Разъемы подключения фронтальных каналов
- ③ Разъемы подключения тыловых каналов
- ④ Разъем подключения канала сабвуфера
- ⑤ Разъем подключения центрального канала
- ⑥ Клеммы подключения правой фронтальной АС
- ⑦ Клеммы подключения левой фронтальной АС
- ⑧ Клеммы подключения центральной АС
- ⑨ Клеммы подключения правой тыловой АС
- ⑩ Клеммы подключения левой тыловой АС
- ⑪ Выключатель питания
- ⑫ Кабель питания

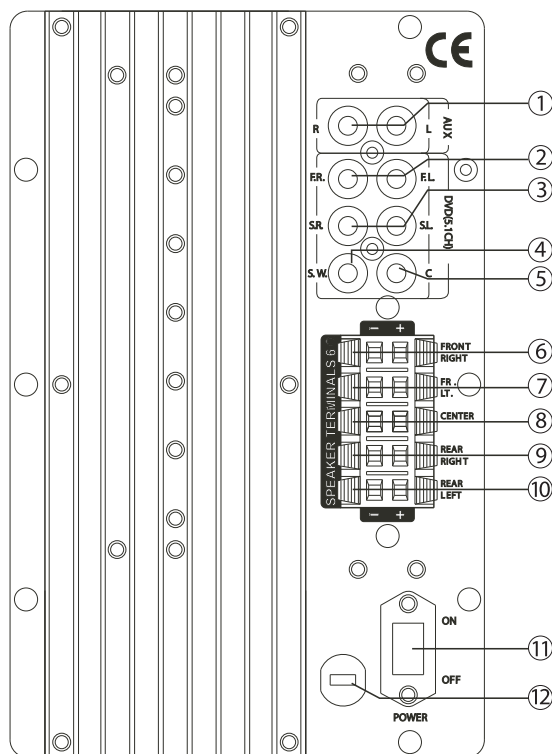


Рис.2. Задняя панель

6. ПУЛЬТ ДИСТАНЦИОННОГО УПРАВЛЕНИЯ

- ① Кнопка дежурного режима
- ② Кнопка отключения звука
- ③ Кнопка выбора источника сигнала
- ④ Кнопка переключения режима PRO. LOGIC
- ⑤ Кнопка сброса настроек
- ⑥ Кнопка уменьшения уровня громкости сабвуфера
- ⑦ Кнопка увеличения уровня громкости сабвуфера
- ⑧ Кнопка уменьшения уровня громкости центрального канала
- ⑨ Кнопка увеличения уровня громкости центрального канала
- ⑩ Кнопка уменьшения уровня громкости тыловых каналов
- ⑪ Кнопка увеличения уровня громкости тыловых каналов
- ⑫ Кнопка уменьшения общего уровня громкости АС
- ⑬ Кнопка увеличения общего уровня громкости АС

Примечания:

- В ПДУ используются элементы питания типа ААА, при их установке соблюдайте полярность.
- Дальность действия ПДУ составляет не более 7 метров при угле охвата $\pm 30^\circ$.

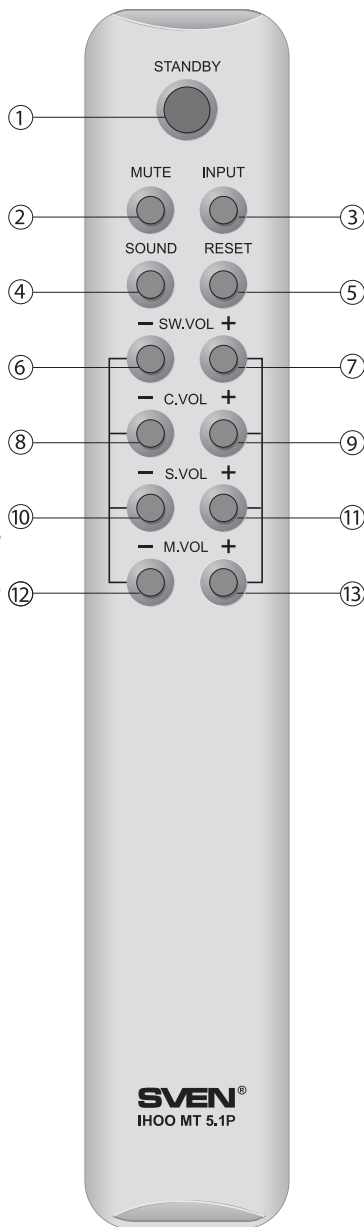
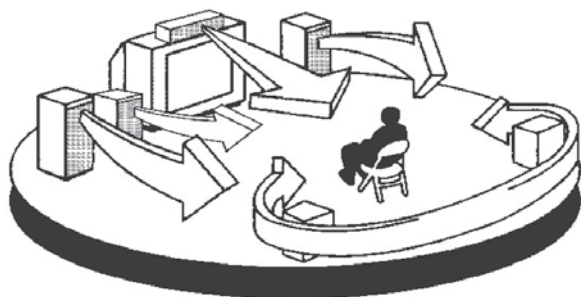


Рис.3. Пульт управления

7. ПОДКЛЮЧЕНИЕ АС

Предупреждение! Перед подключением все компоненты системы должны быть выключены. После подключения все клеммы должны быть хорошо зажаты.

7.1. РАСПОЛОЖЕНИЕ СИСТЕМЫ



Расположите АС относительно слушателей как показано на рисунке. Центральный канал может располагаться под телевизором (монитором).

Рис.4. Расположение системы

7.2. ПОДКЛЮЧЕНИЕ ИСТОЧНИКОВ СИГНАЛА

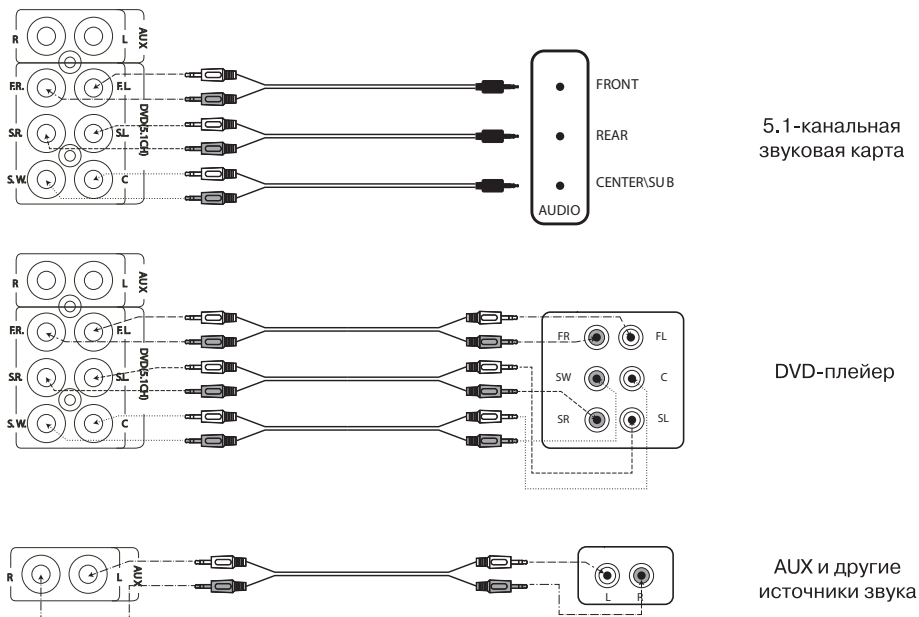


Рис.5. Схема подключения источников сигнала

7.3. ПОДКЛЮЧЕНИЕ СИСТЕМЫ

- Не замыкайте между собой концы акустического кабеля.
- Всегда соблюдайте полярность.
- Для лучшего соединения концов кабеля с клеммой или зажимом снимите 10 мм изоляции с конца кабеля и скрутите его.

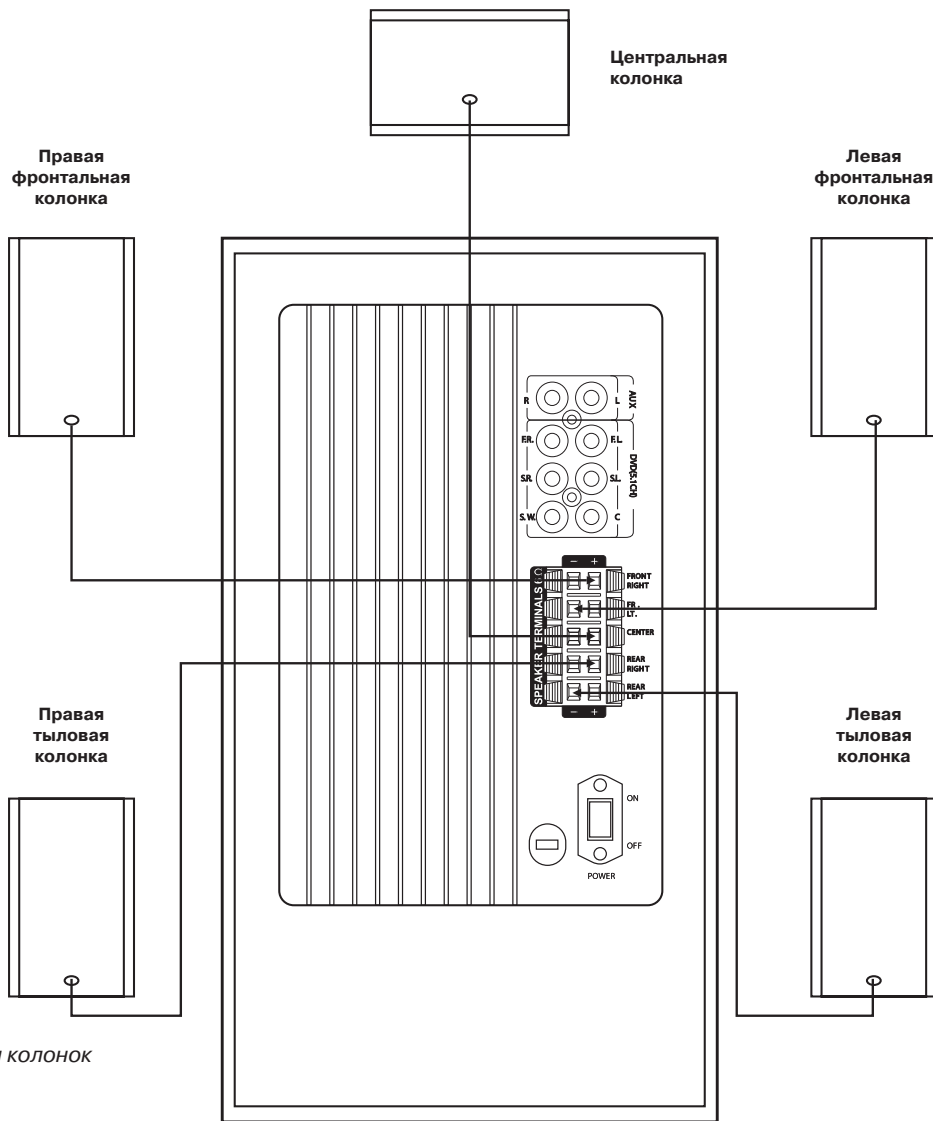


Рис.6. Схема подключения колонок

8. ЭКСПЛУАТАЦИЯ СИСТЕМЫ

Включение сабвуфера

Подключите кабель питания к сетевой розетке, включите систему на задней панели сабвуфера ⑪. Через несколько секунд индикатор на передней панели сабвуфера замигает. Включите систему кнопкой Standby ① на пульте ДУ или кнопкой On/Standby ⑧ на передней панели сабвуфера.

Выбор источников сигнала

Существует один стерео вход (AUX) и один 5.1-канальный вход. Выберите кнопкой ⑨ на передней панели или кнопкой Input ③ на пульте управления нужный источник сигнала. Нажимайте кнопку на передней панели или на пульте ДУ несколько раз, пока не загорится индикатор с необходимым входом.

Управление громкостью звука

Правильная регулировка звука обеспечивает эффект живой музыки. Для регулировки громкости фронтальных каналов и общей громкости нажмите кнопку ⑬ (+) или ⑭ (-) M.VOL на пульте или кнопки Volume+ ⑬ Volume- ⑭ на панели управления сабвуфера. Громкость центрального канала регулируется на пульте управления кнопками — ⑧-⑨, сабвуфера — ⑥-⑦, тыловых каналов — ⑩-⑪.

Эффект объемного звучания Pro, logic

Эту функцию можно включить при подаче сигнала на стереовход. Для этого нажмите кнопку Sound ④ на пульте или кнопку Sound ⑩ на панели управления сабвуфера. На передней панели загорится индикатор Pro.logic ⑤. Обработанный стереосигнал будет звучать из 5 сателлитов и сабвуфера. Нажмите соответствующие кнопки еще раз, чтобы отключить эту функцию.

Сброс настроек

Нажмите кнопку Reset ⑤ на пульте для сброса установленных настроек.

Режим отключения звука (MUTE)

Звук отключается кнопкой Mute ② на ПДУ. При нажатии на эту кнопку на передней панели начинают мигать индикаторы Down ⑥ и UP ⑦. Для включения звука нажмите кнопку Mute ② или кнопки M.Vol+ ⑬/M.Vol- ⑭ на пульте либо кнопки Up ⑦ Down ⑥ на панели сабвуфера.

Дежурный режим (STANDBY)

Функция STANDBY предназначена для быстрого включения системы и экономии потребления электроэнергии. При нажатии кнопки On/Standby ⑧ на передней панели или кнопки Standby ① на ПДУ индикатор ① замигает, показывая, что система находится в дежурном режиме. Нажмите одну из кнопок снова, индикатор загорится, система вернется в рабочий режим.

9. ВОЗМОЖНЫЕ НЕИСПРАВНОСТИ

Неисправность	Причина	Способ устранения
АС не включает-ся.	Не подключена к сети.	Проверьте подключение к сети.
	Не включен сетевой выключатель.	Нажмите кнопку Power на задней панели сабвуфера.
Нет звука.	Регуляторы громкости установлены в положение наименьшей громкости.	Подстройте регулятор громкости.
	Неправильно подключены источники аудиосигнала.	Подключите источники сигнала в соответствии с рис. 5.
	Выбран неправильный вход усилителя.	Установите правильно переключатель входа на сабвуфере или на ПДУ (кнопка Input).
	Нажата кнопка отключения звука на ПДУ.	Нажмите повторно кнопку отключения звука (Mute) или кнопки изменения громкости звука.
В колонках АС слишком тихий звук.	Неправильно подключены источники аудиосигнала.	Подключите источники сигнала в соответствии с рис. 5.
	Регуляторы громкости установлены в положение наименьшей громкости.	Подстройте регуляторы громкости.
Искажение звука.	Большая амплитуда входного сигнала.	Регуляторами громкости на источниках аудиосигнала и АС уменьшите величину входного сигнала.
Не работает ПДУ.	Инфракрасный сигнал ПДУ не попадает в окно приемника на сабвуфере.	Располагайте окна приемопередатчиков ПДУ и сабвуфера напротив друг друга.
	Разряжены элементы питания ПДУ.	Замените элементы питания.

Если ни один из указанных выше способов не позволяет решить проблему, пожалуйста, обратитесь за профессиональной консультацией в ближайший к Вам сервисный центр. Никогда не пытайтесь ремонтировать изделие самостоятельно.

10. ТЕХНИЧЕСКИЕ ХАРАКТЕРИСТИКИ

Характеристики и единицы измерения	Значение
Мощность (RMS), Вт: сабвуфера фронтальных сателлитов центрального сателлита тыловых сателлитов	50 2 × 20 20 2 × 20
Динамики, мм: сабвуфер фронтальный низкочастотный фронтальный высокочастотный центральный низкочастотный центральный высокочастотный тыловые широкополосные	Ø 165 Ø 115 Ø 25 2 × Ø 115 Ø 25 Ø 115
Сопротивление, Ом	4
Напряжение питания, В/Гц	~220/50
Частотный диапазон, Гц	40 – 22 000
Входные разъемы	«тюльпан» RCA
Перекрестные помехи, дБ	> 40
Отношение сигнал/шум, дБ	> 80
Размеры, мм: сабвуфера фронтальных колонок центральной колонки тыловых колонок	200 × 350 × 415 168 × 220 × 300 400 × 150 × 140 150 × 150 × 180
Масса, кг:	18,65

Примечания:

• *Технические характеристики, приведенные в таблице, справочные и не могут служить основанием для претензий. Продукция торговой марки SVEN постоянно совершенствуется. По этой причине технические характеристики и комплектация могут быть изменены без предварительного уведомления.*

• *Санитарно эпидемиологическое заключение №77.01.16.346.П. 022261.04.09, выдано 14.04.2009, действительно до 14.04.2014.*

SVEN®
YOU WANT – WE CAN

Мультимедійна 5.1-канальна
акустична система
з дистанційним управлінням

КЕРІВНИЦТВО КОРИСТУВАЧА



IH00 MT 5.1P

www.sven.fi

Дякуємо Вам за купівлю виробу торговельної марки SVEN!

Перед експлуатацією системи уважно ознайомтеся з цим керівництвом і збережіть його на увесь період користування.

АВТОРСЬКЕ ПРАВО

© 2011. Sven Company Ltd, Версія 1.0 (V 1.0).

Це керівництво та інформація, що міститься в ньому, захищено авторським правом. Усі права застережені.

ТОРГОВЕЛЬНІ МАРКИ

Усі торговельні марки є власністю їх законних власників.

ПОПЕРЕДЖЕННЯ ПРО ОБМЕЖЕННЯ ВІДПОВІДАЛЬНОСТІ

Незважаючи на докладені зусилля зробити керівництво точнішим, можливі деякі невідповідності. Інформація цього керівництва надана на умовах «як є». Автор і видавець не несуть жодної відповідальності перед особою або організацією за збитки або ушкодження, завдані інформацією, що міститься у цьому керівництві.

РОЗПАКОВУВАННЯ

Акуратно розпакуйте виріб, простежте за тим, щоб усередині коробки не залишилося яке-небудь приладдя. Перевірте пристрій на предмет пошкоджень. Якщо виріб пошкоджено при транспортуванні, зверніться у фірму, що здійснює доставку; якщо виріб не функціонує, відразу ж зверніться до продавця.

УВАГА!

Не включайте виріб одразу після того, як внесли його в приміщення, якщо надворі мінусова температура! Розпакований виріб необхідно витримати в умовах температури приміщення не менше 4-х годин.

ЗМІСТ

RUS	2
UKR	12
1. ОПИС	14
2. ЗАХОДИ БЕЗПЕКИ	14
3. КОМПЛЕКТАЦІЯ	14
4. ОСОБЛИВОСТІ	14
5. ПЕРЕДНЯ І ЗАДНЯ ПАНЕЛІ САБВУФЕРА	15
6. ПУЛЬТ ДИСТАНЦІЙНОГО УПРАВЛІННЯ	16
7. ПІДКЛЮЧЕННЯ	17
8. ЕКСПЛУАТАЦІЯ СИСТЕМИ	19
9. МОЖЛИВІ НЕСПРАВНОСТІ	20
10. ТЕХНІЧНІ ХАРАКТЕРИСТИКИ	21
ENG	22

Технічна підтримка розміщена на сайті www.sven.fi

Також тут Ви зможете знайти оновлену версію цього керівництва.

1. ОПИС

Виріб призначений для озвучування і відтворення музики, ігор, фільмів тощо. Використовується з комп'ютером, CD-DVD плеєром та іншими джерелами аудіосигналу.

2. ЗАХОДИ БЕЗПЕКИ

- Не допускайте замикання дротів (у тому числі й «заземлених») між собою, на радіатор підсилювача і на землю, оскільки це може вивести з ладу вихідні каскади підсилювача.
- Оберігайте виріб від потрапляння в отвори сторонніх предметів.
- Оберігайте систему від підвищеної вологості, пилу і дії високих температур.
- Не використовуйте для протирання бензин, спирти або інші розчинники, бо вони можуть пошкодити декоративну поверхню. Для чищення використовуйте м'яку суху тканину.
- Не допускайте механічного впливу на дифузори динаміків.
- Не розкривайте і не ремонтуйте самостійно.



Увага! Усередині корпусу на елементах без ізоляції є висока напруга, яка може викликати ураження електричним струмом.

3. КОМПЛЕКТАЦІЯ

- Сабвуфер з підсилювачем – 1 шт.
- Сателіти – 5 шт.
- Пульт дистанційного управління – 1 шт.
- Елементи живлення типу AAA – 2 шт.
- Вхідний кабель (2 RCA – 2 RCA) - 3 шт.
- Вхідний кабель (2 RCA – mini-jack) - 3 шт.
- З'єднувальний кабель – 5 шт.
- Керівництво користувача – 1 шт.
- Гарантійний талон – 1 шт.

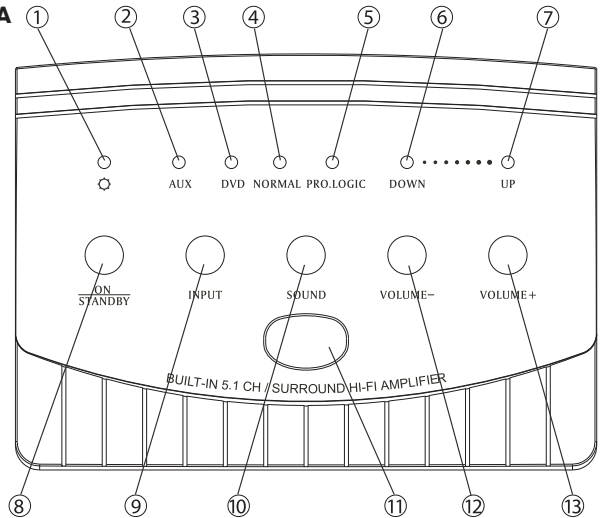
4. ОСОБЛИВОСТІ АС

- Можливість підключення до різних джерел звуку
- Високоякісні шовкові купольні ВЧ-динаміки фронтальних і центрального сателітів
- Пульт дистанційного управління
- Вхідні сигнали за стандартами AC-3, stereo
- Процесор віртуального багатоканального звуку (Pro Logic)
- Повне магнітне екранування
- Електронний перемикач джерел вхідного сигналу: DVD, AUX

5. ПЕРЕДНЯ І ЗАДНЯ ПАНЕЛІ САБВУФЕРА

5.1. Передня панель

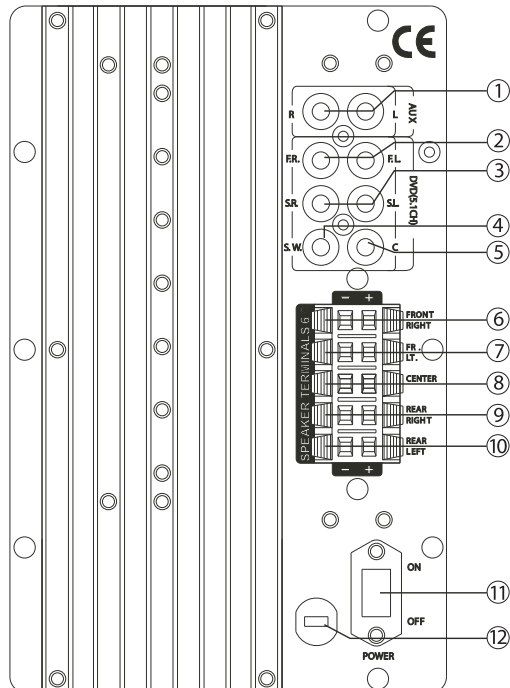
- ① STANDBY — індикатор включення режиму очікування
- ② Індикатор підключення додаткового стереовходу AUX
- ③ Індикатор підключення входу DVD
- ④ Індикатор вмикання стереорежиму
- ⑤ Індикатор вмикання режиму PRO LOGIC
- ⑥ Індикатор зменшення гучності звуку
- ⑦ Індикатор збільшення гучності звуку
- ⑧ Кнопка режиму очікування
- ⑨ Кнопка перемикання входів
- ⑩ Кнопка перемикання режимів STEREO/PRO LOGIC
- ⑪ ІЧ-приймач дистанційного управління
- ⑫ Кнопка зменшення гучності звуку
- ⑬ Кнопка збільшення гучності звуку



Мал. 1. Передня панель

5.2 Задня панель

- ① Роз'єми підключення джерела стереосигналу
- ② Роз'єми підключення фронтальних каналів
- ③ Роз'єми підключення тилкових каналів
- ④ Роз'єм підключення каналу сабвуфера
- ⑤ Роз'єм підключення центрального каналу
- ⑥ Клеми підключення правої фронтальної АС
- ⑦ Клеми підключення лівої фронтальної АС
- ⑧ Клеми підключення центральної АС
- ⑨ Клеми підключення правої тилової АС
- ⑩ Клеми підключення лівої тилової АС
- ⑪ Вимикач живлення
- ⑫ Кабель живлення



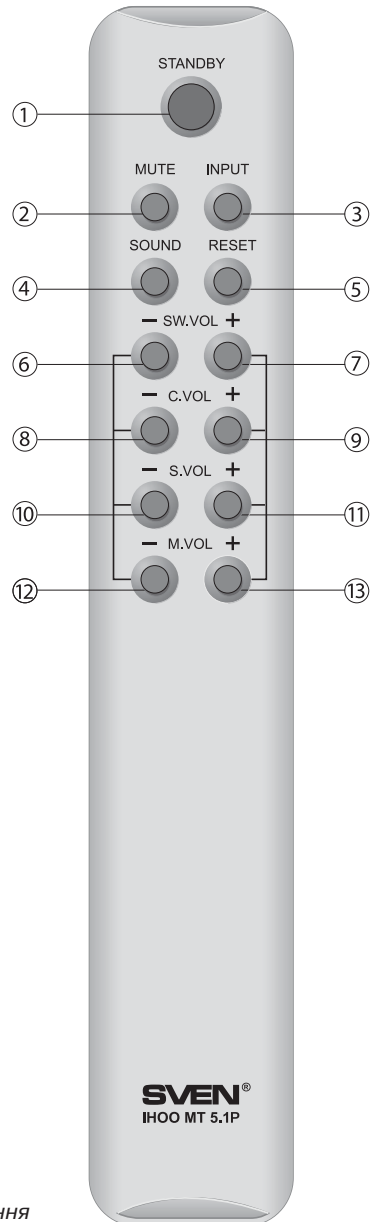
Мал. 2. Задня панель

6. ПУЛЬТ ДИСТАНЦІЙНОГО УПРАВЛІННЯ

- ① Кнопка режиму очікування
- ② Кнопка вимикання звуку
- ③ Кнопка вибору джерела сигналу
- ④ Кнопка перемикання режиму PRO LOGIC
- ⑤ Кнопка скидання налаштувань
- ⑥ Кнопка зменшення рівня гучності сабвуфера
- ⑦ Кнопка збільшення рівня гучності сабвуфера
- ⑧ Кнопка зменшення рівня гучності центрального каналу
- ⑨ Кнопка збільшення рівня гучності центрального каналу
- ⑩ Кнопка зменшення рівня гучності тилових каналів
- ⑪ Кнопка збільшення рівня гучності тилових каналів
- ⑫ Кнопка зменшення загального рівня гучності AC
- ⑬ Кнопка збільшення загального рівня гучності AC

Примітки:

- У ПДУ використовуються елементи живлення типу AAA, під час їх встановлення дотримуйтеся полярності.
- Дальність дії ПДУ складає не більше 7 метрів з кутром охоплення $\pm 30^\circ$.



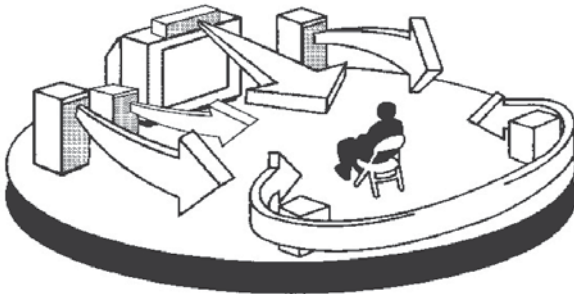
Мал. 3. Пульт управління

7. ПІДКЛЮЧЕННЯ АС

Попередження! Перед підключенням усі компоненти системи мають бути вимкнені. Після підключення всі клеми мають бути добре затиснуті.

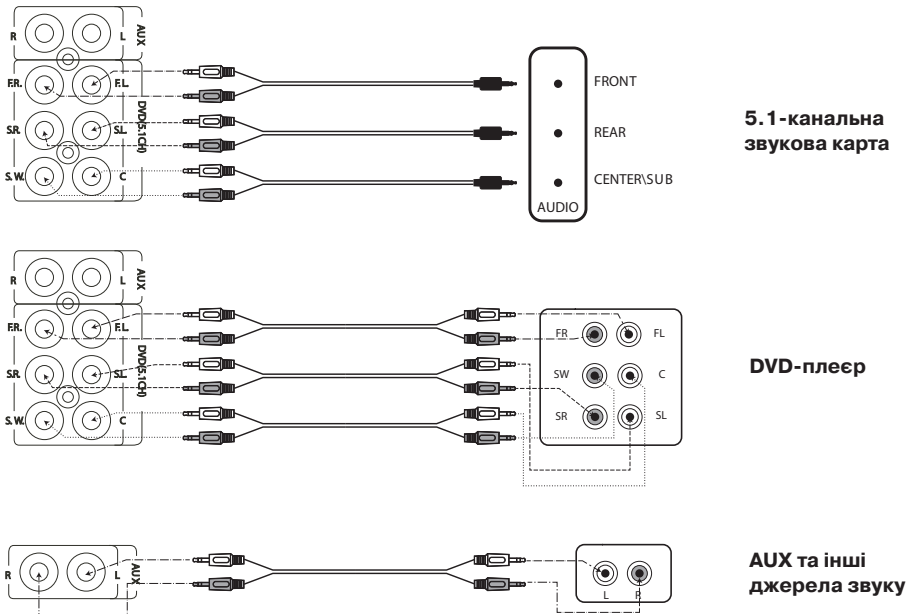
7.1. Розташування АС

Розташуйте АС відносно слухачів, як показано на малюнку. Центральний канал може розташовуватися під телевізором (монітором).



Мал. 4. Розташування системи

7.2. Підключення джерел сигналу



**5.1-канальна
звукова карта**

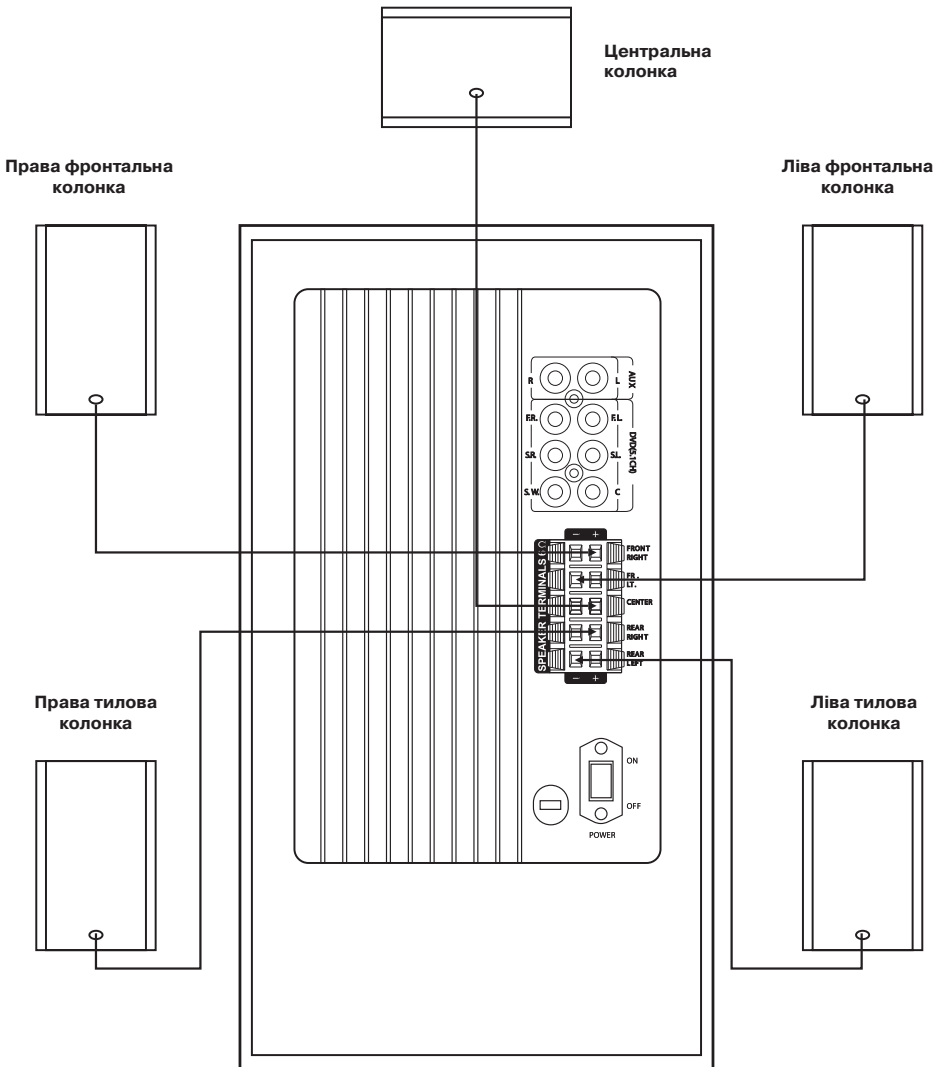
DVD-плеєр

**AUX та інші
джерела звуку**

Мал. 5. Схема підключення джерел сигналу

7.3. Підключення системи

- Не замикайте між собою кінці акустичного кабелю.
- Завжди дотримуйтеся полярності.
- Для кращого з'єднання кінців кабелю з клеєю або затискачем зніміть 10 мм ізоляції з кінця кабелю і скрутіть його.



8. ЕКСПЛУАТАЦІЯ СИСТЕМИ

Вмикання сабвуфера

Підключіть кабель живлення до мережевої розетки, включіть систему на задній панелі сабвуфера ⑫. Через декілька секунд індикатор на передній панелі сабвуфера заблимає. Включіть систему кнопкою Standby ① на пульті ДУ або кнопкою On/Standby ⑨ на передній панелі сабвуфера.

Вибір джерел сигналу

Система обладнана одним стереовходом (AUX) і одним 5.1-канальним входом. Виберіть кнопкою ⑨ на передній панелі або кнопкою Input ③ на пульті управління потрібне джерело сигналу. Натискайте кнопку на передній панелі або на пульті ДУ декілька разів, поки не загориться індикатор з необхідним входом.

Управління гучністю звуку

Правильне регулювання звуку забезпечує ефект живої музики. Для регулювання гучності фронтальних каналів і загальної гучності натисніть кнопку ⑬ (+) чи ⑭ (-) M.VOL на пульті або кнопки Volume+ ⑬ чи Volume- ⑭ на панелі управління сабвуфера.

Гучність центрального каналу регулюється на пульті управління кнопками — ⑧ та ⑨, сабвуфера — ⑥ та ⑦, тилових каналів — ⑩ та ⑪.

Ефект об'ємного звучання Pro Logic

Цю функцію можна увімкнути при подачі сигналу на стереовхід. Для цього натисніть кнопку Sound ④ на пульті або кнопку Sound ⑩ на панелі управління сабвуфера. На передній панелі загориться індикатор Pro Logic ⑤. Оброблений стереосигнал звучатиме з 5 сателітів і сабвуфера. Натисніть відповідні кнопки знову, щоб вимкнути цю функцію.

Скидання налаштувань

Натисніть кнопку Reset ⑤ на пульті для скидання встановлених налаштувань.

Режим вимикання звуку (MUTE)

Звук вимикається кнопкою Mute ② на ПДУ. Якщо натиснути на цю кнопку, на передній панелі починають блимати індикатори Down ⑥ та UP ⑦. Для увімкнення звуку натисніть кнопку Mute ② чи кнопки M.Vol+ ⑬/M.Vol- ⑭ на пульті або кнопки Up ⑦ Down ⑥ на панелі сабвуфера.

Режим очікування (STANDBY)

Функція STANDBY призначена для швидкого вимикання системи та економії споживання електроенергії. Якщо натиснути кнопки On/Standby ⑧ на передній панелі або кнопки Standby ① на ПДУ, індикатор ① заблимає, показуючи, що система перебуває в режимі очікування. Натисніть одну з кнопок знову, індикатор загориться, система повернеться в робочий режим.

9. МОЖЛИВІ НЕСПРАВНОСТІ

Несправність	Причина	Спосіб усунення
АС не вмикається.	АС не підключена до мережі.	Перевірте підключення до мережі.
	Не увімкнено мережевий вимикач.	Увімкніть вимикач.
Немає звуку.	Регулятори гучності встановлено в положення найменшої гучності.	Відрегулюйте регулятором рівень гучності.
	Неправильно підключено джерела аудіосигналу.	Підключіть джерела сигналу згідно з малюнком 4.
	Неправильно встановлено перемикач входу підсилювача.	Установіть правильно перемикач входу на сабвуфері і на ПДУ.
	Натиснута кнопка вимикання звуку на ПДУ.	Натисніть повторно кнопку вимикання звуку або кнопки регулювання гучності звуку.
У колонках АС занадто тихий звук.	Неправильно підключено джерела аудіосигналу.	Підключіть джерела сигналу згідно мал. 4.
	Регулятори гучності встановлено в положення найменшої гучності.	Відрегулюйте регуляторами рівень гучності.
Спотворення звуку.	Велика амплітуда вхідного сигналу.	Зменшіть величину вхідного сигналу регуляторами гучності на джерелах аудіосигналу та АС.
Не працює ПДУ.	Інфрачервоний сигнал ПДУ не потрапляє у вікно приймача на сабвуфері.	Розташуйте вікна прийому-передачі ПДУ і сабвуфера навпроти один одного.
	Елементи живлення ПДУ розрядилися.	Замініть елементи живлення.

Якщо жоден з вказаних вище способів не розв'яже проблему, будь ласка, зверніться за професійною консультацією в найближчий до Вас сервісний центр. У жодному разі не намагайтеся ремонтувати виріб самостійно.

10. ТЕХНІЧНІ ХАРАКТЕРИСТИКИ

Характеристики та одиниці виміру	Значення
Потужність (RMS), Вт: сабвуфера фронтальних сателітів центрального сателіта тилових сателітів	50 2 × 20 20 2 × 20
Динаміки, мм: сабвуфера фронтальний низькочастотний фронтальний високочастотний центральный низькочастотний центральный високочастотний тилові ширококугові	Ø 165 Ø 115 Ø 25 2 × Ø 115 Ø 25 Ø 115
Опір, Ом	4
Напруга живлення, В/Гц	~220/50
Частотний діапазон, Гц	40 – 22 000
Вхідні роз'єми	«тюльпан» RCA
Передресні перешкоди, дБ	> 40
Відношення сигнал/шум, дБ	> 80
Розміри, мм: сабвуфера фронтальних колонок центральної колонки тилових колонок	200 × 350 × 415 168 × 220 × 300 400 × 150 × 140 150 × 150 × 180
Вага, кг	18,65

Примітки:

- Наведені в таблиці технічні характеристики є довідковими і не можуть бути підставою для претензій. Продукція торговельної марки SVEN постійно удосконалюється. З цієї причини технічні характеристики може бути змінено без попереднього повідомлення.
- Санітарно-епідеміологічний висновок №77.01.16.346.П. 022261.04.09 видано 14.04.2009, дійсний до 14.04.2014.

SVEN[®]
YOU WANT – WE CAN

Home Theatre Speaker System 5.1
with Remote Control

OPERATION MANUAL



IH00 MT 5.1P

www.sven.fi

Congratulations on your purchase of the Sven speaker system!

Please read this operation manual before using the unit and retain this operation manual in safe place for future reference.

COPYRIGHT

© 2011. SVEN Company Ltd. Version 1.0 (V 1.0).

This manual and information contained in it are copyrighted. All rights reserved.

TRADEMARKS

All trademarks are the property of their legal holders.

NOTICE OF RESPONSIBILITY RESTRICTION

Despite the exerted efforts to make this manual more exact, some discrepancies may occur. The information of this manual is given on «as is» terms. The author and the publisher do not bear any liability to a person or an organization for loss or damages which have arisen from the information, contained in the given manual.

UNPACKING

Unpack the device carefully. Make sure there are no accessories left in the box. Check up the device for damages; if the product was damaged during transportation, address the firm which carried out the delivery; if the product functions incorrectly, address the dealer at once.

ATTENTION!

Do not switch on acoustic system immediately after you bring it in a room from environment with negative temperature! Unpacked acoustic system should be placed in conditions of room's temperature at least 4 hours.

CONTENTS

RUS	2
UKR	11
ENG	22
1. DESCRIPTION	24
2. SAFETY PRECAUTIONS	24
3. PACKAGE CONTENTS	24
4. FEATURES	24
5. FRONT AND REAR PANEL DESCRIPTION	25
6. REMOTE CONTROL	26
7. THE SYSTEM CONNECTION GUIDE	27
8. SYSTEM INSTALLATION	29
9. TROUBLE CHECKING AND SHOOTING	30
10. TECHNICAL SPECIFICATIONS	31

1. DESCRIPTION

Device is designed for music playback, movies, videogames e.t.c. you can use this device with computer, tv, mp3-player and other audio signal source.

2. IMPORTANT SAFETY INSTRUCTIONS

- Do not allow AS wire connecting (including grounded ones), AS wire and amplifier package connecting, AS wire connecting to ground, as this may cause amplifier output stages damage.
- Never push objects of any kind into this system.
- Do not put the system in damp circumstances, prevent from moisture and dust. (Do not place flower vases and other objects on the system.)
- Prevent AS from heating. (Do not install AS near heat sources and prevent it from direct sunlight.)
- Do not use petrol, alcohol and other solvents when cleaning, as they may damage stained surface. Clean only with dry soft cloth.
- In order to avoid electric shock and other accidents, never open the back cover for repair without any professional guidance.
- If AS does not operate, unplug it and refer to service personnel.



Caution! High voltage inside! To avoid the risk of electric shock do not open and touch elements inside.

3. PACKAGE CONTENTS

- Subwoofer – 1 pc
- Satellite – 5 pcs
- Remote control – 1 pc
- Connecting cable (2 RCA – 2 RCA)- 3 pcs
- Connecting cable (2 RCA – mini jack) – 3 pcs
- Speaker connecting cable – 5 pcs
- Operation manual – 1 pc

4. FEATURES

- High-Quality silk dome tweeters for front and central speakers
- Remote Control
- AC-3 ready
- PRO. LOGIC stereo signal processing
- Analog 5.1 channel AC-3 and DTS input, one stereo input
- Electronic input selector
- Full magnetic shielding

5. FRONT AND REAR PANEL DESCRIPTION

5.1. Front panel

- ① STANDBY indicator
- ② AUX input indicator
- ③ DVD input indicator
- ④ Stereo input indicator
- ⑤ PRO. LOGIC switch input indicator
- ⑥ Volume decrease indicator
- ⑦ Volume increase indicator
- ⑧ Standby key
- ⑨ Input switch key
- ⑩ STEREO/PRO. LOGIC switch key
- ⑪ IR receive window
- ⑫ Volume decrease key
- ⑬ Volume increase key

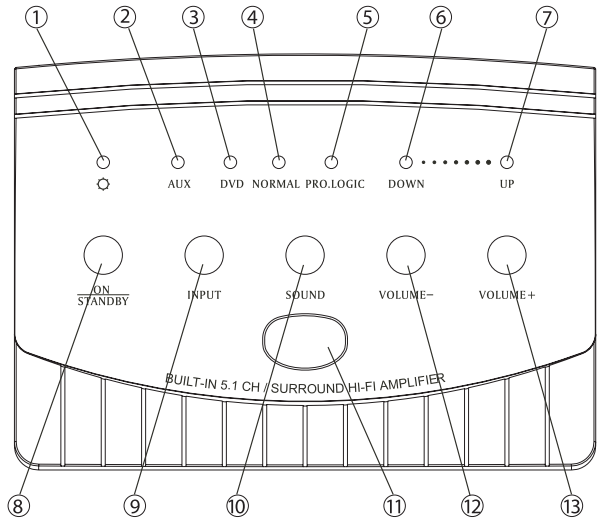


Fig. 1. Front panel

5.2 Rear panel

- ① AUX input jack
- ② Front channels input jacks
- ③ Rear channels input jacks
- ④ Subwoofer Channel input jacks
- ⑤ Central Chanel input jack
- ⑥ Right front output terminal
- ⑦ Left front output terminal
- ⑧ Center speaker output terminal
- ⑨ Right rear output terminal
- ⑩ Left rear output terminal
- ⑪ Power switch
- ⑫ Power cable

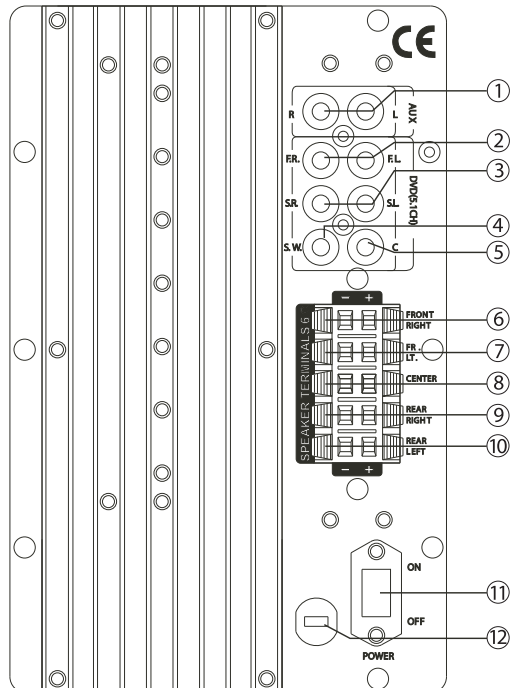


Fig. 2. Rear panel

6. REMOTE CONTROL

- ① Standby button
- ② Muting button
- ③ Sound source selection button
- ④ PRO. LOGIC switch button
- ⑤ Preset button
- ⑥ Bass control button
- ⑦ Bass control button
- ⑧ Center volume control button
- ⑨ Center volume control button
- ⑩ Rear chanel volume control button
- ⑪ Rear chanel volume control button
- ⑫ Master volume control button
- ⑬ Master volume control button

Note:

Remove back cover of Remote Control and place two AAA size batteries. Operation range is about 7 meters with ± 30° spanning angle.

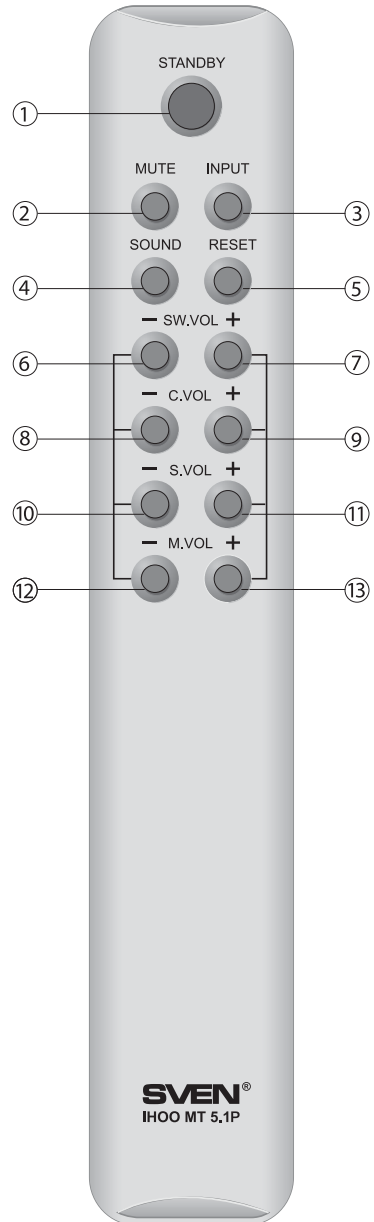


Fig. 3. Remote control

7. THE SYSTEM CONNECTION GUIDE

WARNING! All components should be switched off before connection.

7.1. Locating

1. Place the speakers symmetrically to the listeners to the distance not less then one meter
2. As AS has a phase inverter getting out to the backside, place the system on 20-30 cm distance from them wall or other obstacle.
3. Place AS far away from TV sets as picture distortion in supersensitive monitors and TV sets is possible.

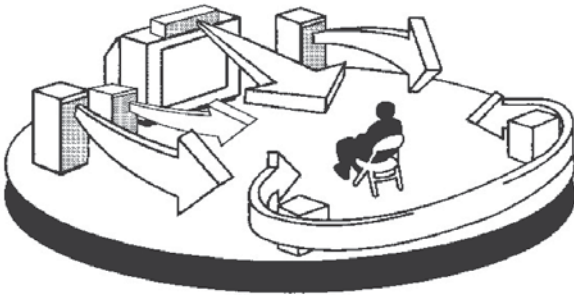


Fig. 4. Locating

7.2. Audio devices connection

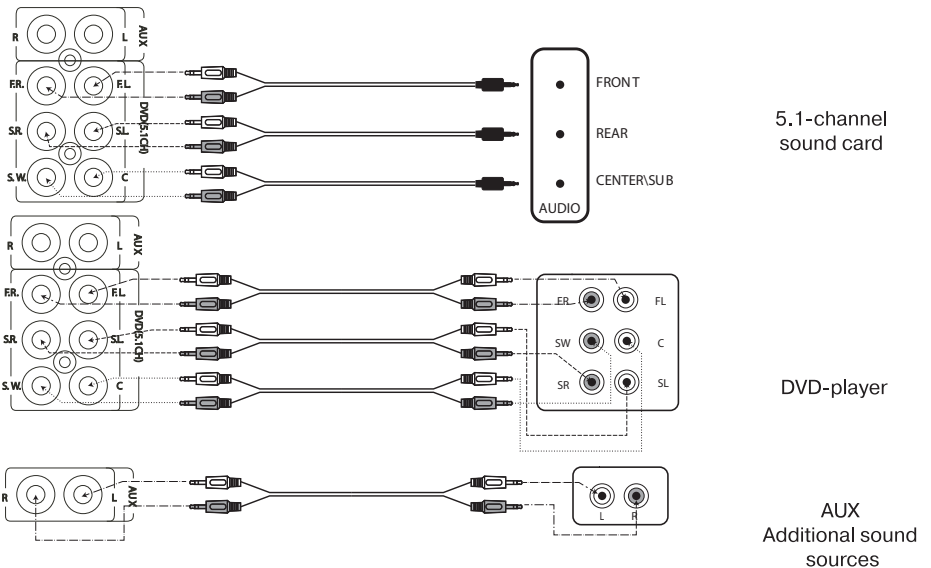


Fig. 5. Sound source installation diagram

7.3. Speakers connection

Don't shortcircuit acoustics cable ends. Always watch polarity. For better wire contact with clips, strip about 10 mm of insulation and twist it as shown below on Fig. 5.

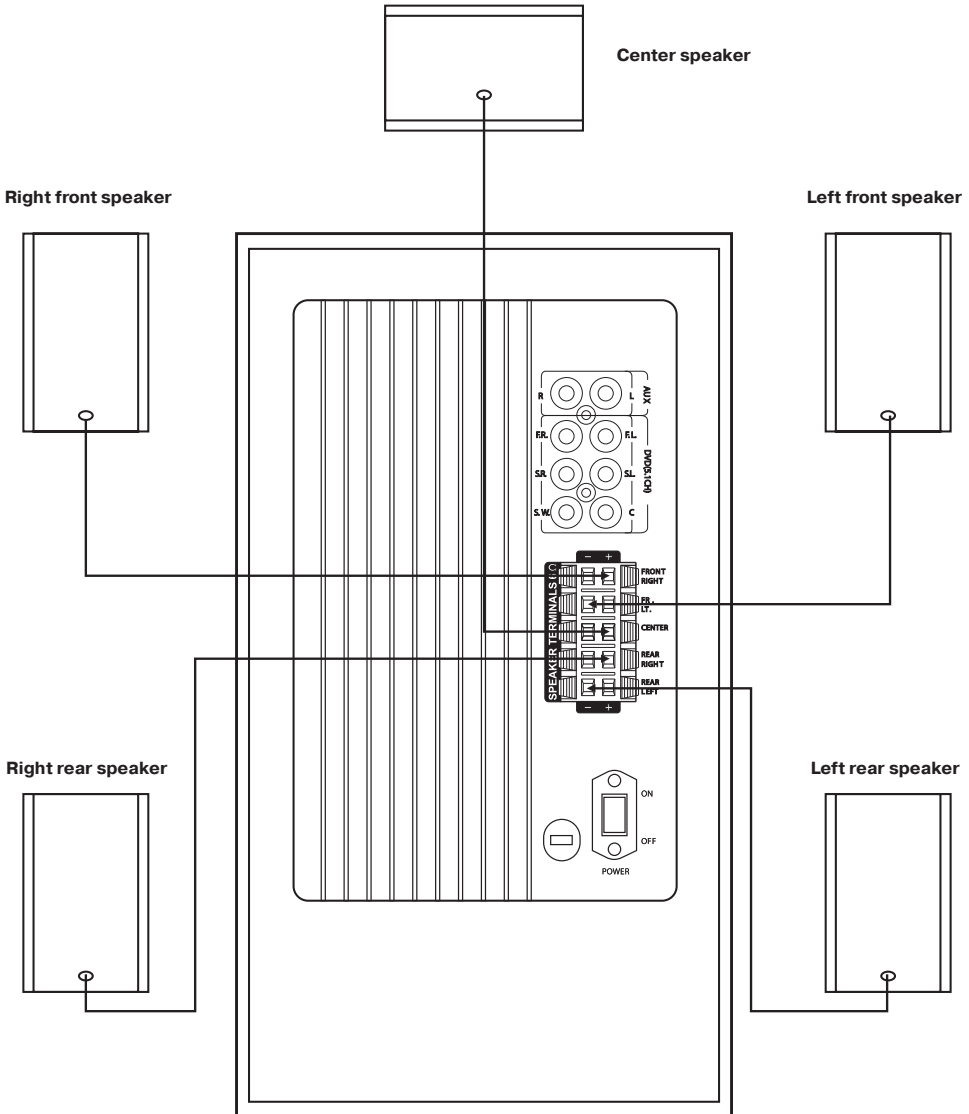


Fig. 6. Speakers connection

8. SYSTEM INSTALLATION

Power on and off

Connect the power plug to the power socket of subwoofer and press power button at the rear side of subwoofer; in a few seconds later indicator blinks. Press standby button ① on Remote Control or On/Standby ⑧ key at the front panel on subwoofer to switch on the system.

Selection of input signal source

AS has 2 inputs: Additional stereo input (AUX) and 5.1 channel input (5.1 CH). Select required sound source with Input key ⑨ on the front panel or with Input button ③ on Remote Control. Press the key on front panel or on Remote Control several times to select required sound source.

Volume control

Master volume control. Press (+) ⑬ button or (-) ⑭ button of M.VOL on Remote Control or use keys Vol+ ⑬ Volume- ⑭ on subwoofer front panel to adjust general volume of the system. Central channel, rear and subwoofer volume control. Correct volume adjustment of rear, central and subwoofer channels ensures sound effect of live music. Adjust the volume of necessary channel on remote control with ⑥ - ⑦ buttons for subwoofer channel; ⑧ - ⑨ – for central channel and ⑩ - ⑪ – for rear channels.

Prologic Surround Sound

This function can be enabled by putting signal on stereo input. Press Sound button ④ on Remote Control or Sound key ⑩ on subwoofer front panel to enable this function. Pro.logic indicator ⑤ on the front panel will flash. Processed stereo signal will come to all five satellites and subwoofer. Press corresponding button again to disable this function.

Preset

Press Preset button ⑤ on Remote Control to return to original sound settings.

Muting operation

If required press Mute button ② on Remote Control. At this time there is no sound output from loudspeakers and Down ⑥ and UP ⑦ indicators on front panel blink. If you need recover normal sound, press ② muting button again or M.Vol+ ⑬/M.Vol- ⑭ buttons on Remote control (Up ⑦ or Down ⑥ keys on front panel). At this time this unit restores sound.

Standby condition

If not using this unit for a period of time, you can press the Standby button ① on Remote Control or On/Standby key ⑧ on front panel and the STANDBY indicator ① on panel will blink. Press the STANDBY button on Remote Control or On/Standby key on front panel once again to make this unit enter the normal operation status. But if you are not using this unit for a long time, it is best to switch off the power supply of the whole unit, and cut down the power supply.

9. TROUBLE SHOOTING

Problem	Cause	Solution
No power.	The power plug connected improperly.	Reconnect properly.
	The power switch doesn't turn on.	Turn on the power switch.
No sound.	The volume regulator is at minimum position.	Turn the volume regulator properly.
	The signal source is connected improperly.	Connect properly.
	Wrong choice for signal in selector.	Choose signal source correctly.
	The mute button on the remote control is activated.	Press mute button on the RC or volume control button once.
Subwoofer no sound or volume low.	The signal source improper connection.	Connect the signal source properly.
	The subwoofer volume regulator is at minimum position.	Adjust the subwoofer regulator properly.
Distortion.	Volume is too loud.	Adjust the volume regulator properly.
The remote control malfunctions.	The RC receiving window on the panel is hidden or don't face the receiving window.	Please remove the barrier or let the RC face receiving window.

If none of the above methods can not solve the problem, please seek professional advice at your nearest service center. Never attempt to repair the product yourself.

10. SPECIFICATIONS

Parameter, unit	Value
Output power, W: subwoofer front center surround	50 2 × 20 20 2 × 20
Speaker unit, inches: subwoofer front tweeter front woofer center woofer center tweeter surround	Ø 6.5 Ø 1 Ø 4.5 2 × Ø 4.5 Ø 1 Ø 4.5
Rated impedance, Ohm	4
Power supply, V/Hz	~220/50
Frequency response, Hz	40 – 22 000
Signal input port	RCA tulip
Separation, dB	> 40
S/N ratio, dB	> 80
Dimensions, mm: subwoofer front center surround	200 × 350 × 415 168 × 220 × 300 400 × 150 × 140 150 × 150 × 180
Weight, kg	18.65

Notes:

- *The above specifications are only for reference.*
- *The design and specification are subject to change without prior notice.*

**Мультимедийная
5.1-канальная акустическая
система с дистанционным
управлением**

SVEN®
YOU WANT – WE CAN



Модель: IHOO MT 5.1P

Импортер в России: ООО «СКАНДИТРЕЛ»,
111024, РФ, г. Москва,

ул. Авиамоторная, д. 65, стр. 1.

Уполномоченная организация в России:

ООО «РТ-Ф», 105082, г. Москва,

ул. Фридриха Энгельса, д. 75, стр. 5.

Условия гарантийного обслуживания смотрите в
гарантийном талоне или на сайте www.sven.fi

Гарантийный срок: 12 мес.

Срок службы: 5 лет.

Произведено под контролем «Свен Скандинавия
Лимитед», 48310, Финляндия, Котка,
Котolahdentie, 15. Сделано в Китае.

Модель: IHOO MT 5.1P

Постачальник/імпортер в Україні:

ТОВ «СВЕН Центр», 08400, Київська область,

м. Переяслав-Хмельницький, вул. Героїв Дніпра, 31.

Призначення, споживчі властивості та відомості про
безпеку товару див. у керівництві з експлуатації.

Умови гарантійного обслуговування дивіться
в гарантійному талоні або на сайті www.sven.fi

Гарантійний термін: 12 міс.

Строк служби: 5 років.

Товар сертифіковано/має гігієнічний висновок.

Шкідливих речовин не містить.

Зберігати в сухому місці.

Виготовлено під контролем «Свен Скандинавия

Лімітед», 48310, Финляндия, Котка, Котolahdentie, 15.

Зроблено в Китаї.

Produced under the control of Oy Sven Scandinavia Ltd.

15, Kotolahdentie, KOTKA, Finland, 48310.

Made in China.

® Registered Trademark of Oy SVEN
Scandinavia Ltd. Finland.

IHOO MT 5.1P